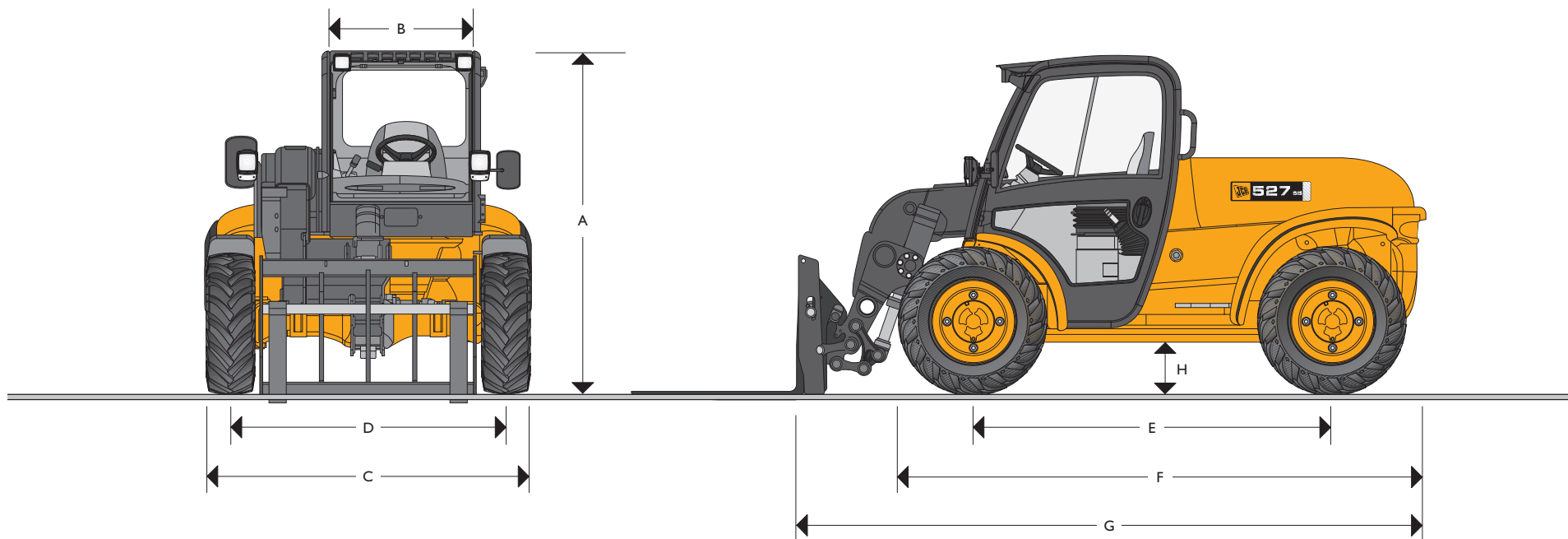




JCB TELESKOP | 527-55



NENNTRAGFÄHIGKEIT: 2,7 Tonnen
 MAX: HUBHÖHE: 5,5 Meter
 MOTORLEISTUNG: 62 kW (82,5 PS)



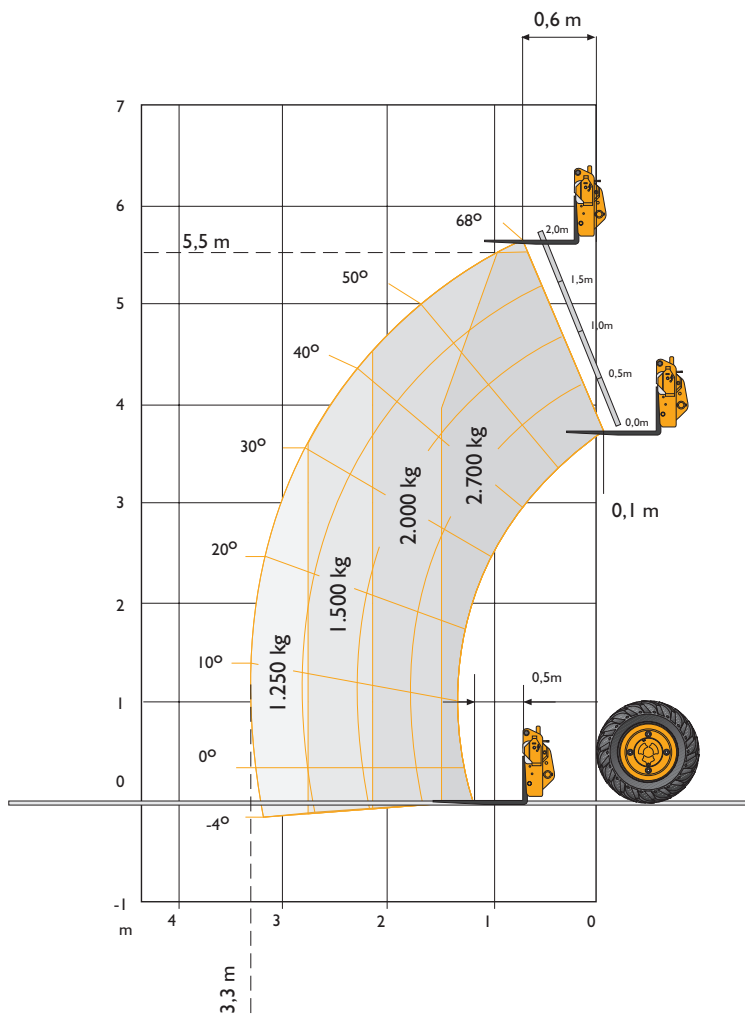
STATISCHE ABMESSUNGEN

Maschinentyp	527-55
	m
A Gesamthöhe	2,10
B Innenbreite Fahrerkabine	0,92
C Breite über Reifen (min)	2,00
D Spurweite vorn	1,70
E Radstand	2,30
F Gesamtlänge über Vorderräder	3,40

Maschinentyp	527-55
	m
G Gesamtlänge über Geräteträger	4,00
H Bodenfreiheit	0,33
Äußerer Wenderadius über Räder	3,00
Gewicht	kg 5650
Reifen	12.5/80 x 18



HUBLEISTUNG – 527-55



Lastschwerpunkt bei 500 mm

HUBLEISTUNG

Typ Schnellwechsler		Compact Tool Carrier
		527-55
Hubkapazität bis zur vollen Höhe	kg	2700
Hubkapazität bei voller Reichweite	kg	1250
Hubhöhe	m	5,50
Reichweite in maximaler Höhe	m	0,77
Max. Reichweite nach vorn	m	3,30

Entspricht FEM Standsicherheitstest EN 1459, Anhang B.

LADERLEISTUNG

Typ Schnellwechsler		Compact Tool Carrier
		527-55
Nennkapazität der Schaufel	m ³	1,0
Ausbrechkraft	kN	40
	kg	4079
Ausschütthöhe (max.)	m	5,00
Schüttwinkel in maximaler Höhe	°	45
Überladehöhe (max.)	m	5,54
Rückrollwinkel am Boden	°	40
Geräteträger Drehwinkel (gesamt)	°	150
Schaufelbreite	m	2,08



MOTOR

Neueste Technologie und fortschrittliche Konstruktion garantieren niedrigen Kraftstoffverbrauch, reduzierte Geräuschwerte, ein hohes Drehmoment, ausgezeichnete Leistungsdaten, Zuverlässigkeit und minimaler Wartungsaufwand. Leicht auswechselbare, vorbehandelte trockene Zylinderlaufbuchsen, fünffach gelagerte vergütete Kurbelwelle. Leichtlaufkolben. Doppелеlement-Trockenluftfilter mit Primär- und Sicherheitspatrone. Die Emissionen entsprechen den EU Bestimmungen für Off-Highway-Fahrzeuge (TIER II). 4-Zylinder-Vier-Takt Saug-Diesel-Motor mit Direkteinspritzung, wassergekühlt.

Nennleistung bei 2200 U/min		
Brutto SAE J1995	kW/PS	62 (82,5)
Drehmoment bei 1400 U/min		
SAE J1995	Nm	308
Geräuschwerte gemäß EG-Richtlinie 2000/14	dBA	104

ANTRIEB

Moderner elektronisch geregelter hydrostatischer Fahrtrieb von Rexroth mit leistungsgeregelter Axialkolbenpumpe und Schrägachsen-Axialkolbenfahrtrieb. Kombiniertes Inch-Bremspedal ermöglicht präzises, gefühlsvolles Anfahren.

Vorder- und Hinterachsen: Untersetzung durch Planetengetriebe in den Naben und ein zentral positioniertes Verteilergetriebe. Allradlenkung und permanenter Allradantrieb.

- Pendelnd aufgehängte Hinterachse
- Auf Wunsch mit Limited Slip Selbstsperrdifferentialen in Front- und Hinterachse

Fahrgeschwindigkeit: 0 – 30 km/h

BREMSEN

Betriebsbremse: über den hydrostatischen Fahrtrieb auf alle vier Räder wirkend, unterstützt durch eine hydraulisch betätigte Scheibenbremse.

Feststellbremse: Von Hand betätigte Scheibenbremse an der Getriebeausgangswelle.

AUSLEGER UND SCHNELLWECHSLER

Der Ausleger ist aus hochfestem Stahl gefertigt.

Über druck- und abriebfeste Gleitblöcke erfolgt die Führung des Teleskopsegments.

Der JCB Schnellwechsler 'Compact Tool Carrier' mit mechanischer oder auf Wunsch mit hydraulischer Anbaugeräteverriegelung nimmt Schaufeln, Palettengabeln und zahlreiche weitere Anbaugeräte auf. Die Abmessungen des 'Compact Tool Carrier' stimmen mit denen der bisherigen Kompakt JCB Teleskopen überein.

FASSUNGSVERMÖGEN

	Liter
Kraftstofftank	75
Hydrauliktank	70

ELEKTRIK

12 V Anlage. 92 Ah Heavy Duty Batterie mit Hauptschalter. 75 A Lichtmaschine. Vollständige Beleuchtungsanlage gemäß StVZO. Fahrtrichtungsanzeiger. Warnblinkanlage.

HYDRAULIK

Zahnrad-Hydraulikpumpe mit Ansaug-Sieb und -Filter.

Maschinentyp	527-55	
Systembetriebsdruck	bar	250
Durchfluss bei Systemdruck (2200 U/min)	ltr/min	80
Taktzeiten	Sekunden	
Ausleger heben	7,7	
Ausleger senken	5,7	
Ausfahren	5,5	
Einfahren	4,9	
Schaufel auskippen	2,1	
Schaufel einkippen	3,0	

LASTHALTEVENTILE

Für zusätzliche Sicherheit sind Lasthalteventile an Kipp-, Teleskop- und Hubzylinder montiert.

KABINE

Die schallisolierte, sichere und bequeme Kabine mit Getränkehalter, Radioeinbaikonsole und zahlreichen Ablagen, erfüllt die EG-Richtlinien 86/295 (ISO3471) für ROPS und 86/296 (ISO 3449) für FOPS. Die Kabinenfenster bestehen aus getöntem Sicherheitsglas, Front- und Kabinendachfenster aus Laminat-Glas. Das Kabinendachfenster wird zusätzlich von einer Gitterabdeckung geschützt. Wisch- / Waschsysteme reinigen die Front-, Heck- und Dachscheibe und ein kraftvolles Heizgebläse beseitigt Beschlag. Die Kabinentür verfügt über ein Schiebefenster. Außerdem gibt es das audio-visuelle Warnsystem zur Überwachung von Kühlmitteltemperatur, Motoröl Druck, Luftfilterkapazität, Batterieaufladung sowie Getriebeöltemperatur und -druck. Weitere Anzeigeelemente sind Betriebsstundenzähler und Drehzahlmesser.

In den Steuerhebel für die Hydraulik des Teleskopauslegers ist der Fahrtrichtungswahlschalter integriert. Weitere Bedienelemente wie Gangschalt- und Parkbremshebel, Gas- und Bremspedal (am Kabinenboden angelenkt) sind ergonomisch um den Fahrer positioniert. Ein verstellbarer gefederter Komfortsitz rundet den Arbeitsplatz ab.

Lastmomentanzeige: Mittels einer audio-visuellen Lastmoment-Anzeige in Augenhöhe kann der Anwender kontinuierlich die Standsicherheit der Maschine überwachen. Signale erhält dieses System von einem Belastungssensor auf der Hinterachse.

LENKUNG

Kraftvolles hydrostatisches Lenksystem mit drei Lenkkarten: Vorderachs-, Allradlenkung sowie 'Hundegang', anwählbar über einen Wahlschalter in der Kabine. Permanenter Allradantrieb und der große Lenkeinschlag von 52° an Vorder- und Hinterachsen ermöglicht Manövrierbarkeit auf engstem Raum.

SONDERAUSSTATTUNG

Auf Wunsch: Arbeitsscheinwerfer, Rundumwarnleuchte, Feuerlöscher, Frontscheiben Schutzgitter, Heavy Duty Batterie, Batterie Hauptschalter, Sonnenrollo, zu öffnendes Heckfenster, 'Compact Tool Carrier' SWE mit hydraulischer Anbaugeräte-Verriegelung, Selbstsperrdifferential in Vorder- und Hinterachse.

Anbaugeräte: Weitere Informationen über das umfangreiche Zubehör erhalten Sie bei Ihrem JCB Händler.



EIN GLOBALES ENGAGEMENT FÜR QUALITÄT

Vom Ein-Mann-Betrieb zu einem der führenden Unternehmen ist es ein langer harter Weg. JCB ist diesen Weg gegangen: Kompromisslose Kunden-Orientierung und eine hochwertige Produktpalette machten das britische Unternehmen zu Europas größtem Hersteller von Bau-, Land- und Industriemaschinen.

Dank hoher Investitionen, nicht nur in Forschung und Entwicklung sondern auch in alle produkt- und herstellungsbegleitenden Technologien, gehören die JCB Standorte zu den modernsten in Europa.

Innovative Forschungs- und Entwicklungsarbeit, intensive Testverfahren und permanente Qualitätskontrollen garantieren die Leistungsfähigkeit, Zuverlässigkeit und Langlebigkeit von JCB Produkten weltweit.

Über ein enges internationales Verkaufs- und Servicenetz, bestehend aus mehr als 400 Händlern und Verkaufs-Repräsentanzen, exportiert JCB über 70 Prozent seiner Produkte in alle Kontinente.

Der Weg hat sich gelohnt. Überzeugen Sie sich selbst!



JCB Deutschland GmbH, Graf-Zeppelin-Strasse 16, 51147 Köln.

Tel. : (02203) 9262 – 0. Fax: (02203) 9262 – 118. Homepage: <http://www.jcb.com>

JCB behält sich das Recht vor, ohne Benachrichtigung seine Modelle und deren technische Daten, Ausstattung und Zubehör abzuändern. Die im Werbematerial enthaltenen Angaben gelten nur als Richtlinie und können in gewissen Märkten vom Lieferumfang abweichen. Das JCB-Logo ist eingetragenes Warenzeichen von J C Bamford Excavators Ltd.