



JCB TELETRUK | TLT 25/TLT 25HL/TLT 30/TLT 35

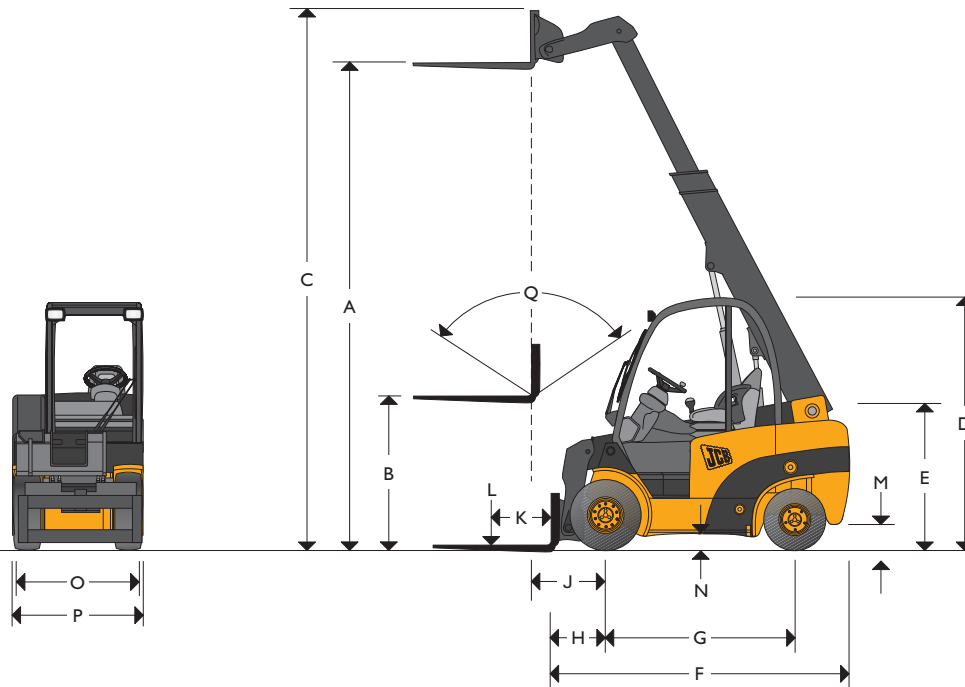


KRAFTSTOFFART:

DIESEL / TREIBGAS

TRAGFÄHIGKEIT:

BIS ZU 3,5 TONNEN



ABMESSUNGEN

Typ		TLT25/25HL	TLT30	TLT35
A	Hubhöhe	mm 4100	4100	4400
B	Freihub (Standard)	mm 1424	1410	1210
C	Höhe Hubarm ausgefahren	mm 4580	4625	4975
D	Höhe über Kabine (std./niedrig)	mm 2190/2090	2205/2105	2205/2105
E	Sitzhöhe (std./niedrig)	mm 1086/1066	1091/1071	1200/1180
F	Länge einschließl. Gabelrücken	mm 2625	2750	3000
G	Radstand	mm 1700	1700	1950
H	Lastabstand Vorderachse-Gabelrücken	mm 500	515	595

Typ		TLT25/25HL	TLT30	TLT35
J	Lastabstand Vorderachse-Gabelrücken	mm 700	715	795
K	Lastschwerpunkt (LSP)	mm 500	500	500
L	Tragfähigkeit/Last (mit Seitenschieber)	kg 2500	3000	3500
M	Bodenfreiheit tiefster Punkt	mm 115	130	125
N	Bodenfreiheit Mitte Radstand	mm 140	155	155
O	Gabelträgerbreite	mm 1100	1200	1200
P	Gesamtbreite	mm 1175	1280	1280
Q	Gabelträger Rotation gesamt	Grad° 111	111	111



JCB TELETRUK | TLT 25/TLT 25HL/TLT 30/TLT 35



TECHNISCHE DATEN

Typ		TLT25/25HL	TLT30	TLT35
Motorotyp		Diesel / LPG	Diesel / LPG	Diesel / LPG
Motorhersteller		D-JCB/G-G.M.	D-JCB/G-G.M.	D-JCB/G-G.M.
Motorentyp		D-404 2.2/G-3.0 L4	D-404 2.2/G-3.0 L4	D-404 2.2/C 3.0 L4
Motorleistung	kW	D-37 / G-43	D-37 / G-43	44,6
Nenn Drehzahl	U/min	D-2600 / G-2600	D-2600 / G-2600	2800
Zylinderzahl		D-4 / G-4	D-4 / G-4	D-4
Hubraum	cm ³	D-2200 / G-2966	D-2200 / G-2966	D-2200
Arbeitsdruck für Arbeitsgeräte	bar	170	170	170
Ölmenge für Arbeitsgeräte	l/min	70	70	70
Max. Reichweite am Boden (LSP 500)	mm	2230	2230	2280
Max. Reichweite horizontal (LSP 500)	mm	2390	2390	2430
Wenderadius	mm	2440	2490	2885
Arbeitsgangbreite bei 90° 800 x 1200/1000 x 1200	mm	3940/4140	4005/4205	4480/4680
Eigengewicht	kg	D-4220 / G-4280 D-4340 / G-4400	D-4900 / G-4960	5100
Fahrgeschwindigkeit	km/h	20	20	20
Steigfähigkeit mit/ohne Last	%	25/21	25/21	25/21
Getriebe		TCR / I.T.	TCR / I.T.	TCR
Parkbremse		Hand	Hand	Hand
Schaufelinhalt (gehäuft)	m ³	0,6	0,6	0,6
Schaufelinhalt (gestrichen)	m ³	0,5	0,5	0,5
Schütthöhe bei 30° Schüttwinkel	mm	2400	2400	2680
Schaufel-Einkippwinkel am Boden	Grad°	37	37	33
Schaufelbreite	mm	1385	1385	1385
Reifen Typ SE(Vollgummi), L (Luft)		SE / L	SE / L	SE / L
Reifengröße vorn (Std.) Luft		7.00 x 12	27 x 10 x 12	27 x 10 x 12
Reifengröße hinten (Std.) Luft		6.50 x 10	6.50 x 10	23 x 9 x 10

STANDARD AUSSTATTUNG

- Hervorragende Sicht nach vorn.
- JCB TCR – Getriebe mit Wandler Fahreigenschaft.
- Komfortables Fahrerhaus. Fahrerhaus entspricht den internationalen ROPS (Überschlagschutz) und FOPS (Aufschlagschutz) Richtlinien.
- Voll einstellbarer Sitz mit hoher Seitenführung und Beckengurt.
- Lastmomentanzeige.
- Automatische Parallelführung über den gesamten Hubbereich.
- Sicherheitssperrentile/ Schlauchbruchsicherungen an Kipp-, Hub- und Teleskopzylindern. Dieselmotor mit 2,2 Liter Hubraum.
- Frontschutzgitter vor der Kabine.
- Einfache tägliche Wartung durch große Wartungstür.
- Batterie Trennschalter.
- 111° Gabelträgerneigewinkel/Schaufelrotation.
- Seriennummer ist allen Fahrerhausglasscheiben zur Erschwerung von Diebstählen eingezätzt.
- Arbeitscheinwerfer vorn und hinten.

ZUSATZAUSRÜSTUNG

Über 100 verschiedene Ausrüstungsvarianten.

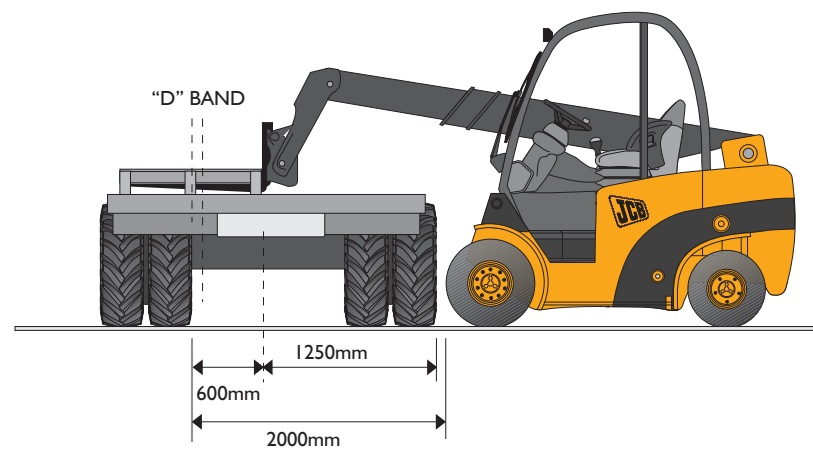
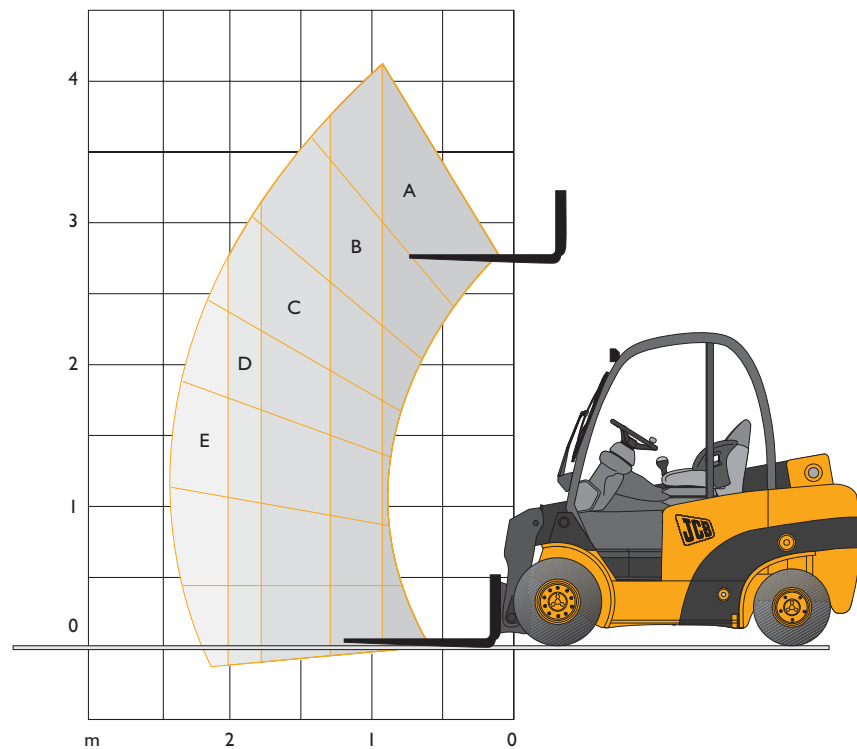
- Auswahl von Luft- und ausgeschäumten Reifen.
- Schüttgutschaufel.
- Bigbag Schaufel zum Füllen von Bigbags.
- Schnellwechselsystem für einfaches Wechseln von Anbaugeräten.
- Seitenschieber, Auswahl von Paletten-Gabellängen.
- Auswahl an Lastenschutzgitter, Anbaugeräten, Abgasreinigungssystemen, etc.
- Verschiedene Kabinenvarianten: Schutzgitter oder Glasscheibe rechts, Verglasung oben, vorn und hinten.
- Vollkabine mit Tür, Heizung oder Klimaanlage.
- Niedrigkabine für die Beladung von Containern (Containerhöhe und Containerbodenbelastung prüfen).
- Verschiedene Sitzhöhen mit Stoff- oder Vinylbezug .
- Strassenbeleuchtung gemäß StVZO.



JCB TELETRUK | TLT 25/TLT 25HL/TLT 30/TLT 35



TRAGLASTEN



Lastbereich	TLT 25	TLT 25HL	TLT 30	TLT 35
A	2500 kg	2500 kg	3000 kg	3500 kg
B	2000 kg	2175 kg	2500 kg	3000 kg
C	1500 kg	1650 kg	2000 kg	2500 kg
D	1275 kg	1400 kg	1750 kg	2100 kg
E	1000 kg	1075 kg	1500 kg	1700 kg



JCB TELETRUK | TLT 25/TLT 25HL/TLT 30/TLT 35



EIN GLOBALES ENGAGEMENT FÜR QUALITÄT

Vom Ein-Mann-Betrieb zu einem der führenden Unternehmen ist es ein langer harter Weg. JCB ist diesen Weg gegangen: Kompromisslose Kunden-Orientierung und eine hochwertige Produktpalette machten das britische Unternehmen zu Europas größtem Hersteller von Bau-, Land- und Industriemaschinen.

Dank hoher Investitionen, nicht nur in Forschung und Entwicklung sondern auch in alle produkt- und herstellungsbegleitenden Technologien, gehören die JCB Standorte zu den modernsten in Europa.

Innovative Forschungs- und Entwicklungsarbeit, intensive Testverfahren und permanente Qualitätskontrollen garantieren die Leistungsfähigkeit, Zuverlässigkeit und Langlebigkeit von JCB Produkten weltweit.

Über ein enges internationales Verkaufs- und Servicenetz, bestehend aus mehr als 400 Händlern und Verkaufs-Repräsentanzen, exportiert JCB über 70 Prozent seiner Produkte in alle Kontinente.

Der Weg hat sich gelohnt. Überzeugen Sie sich selbst!



JCB Deutschland GmbH, Graf-Zeppelin-Strasse 16, 51147 Köln.
Tel. : (02203) 9262 – 0. Fax: (02203) 9262 – 118. Homepage: <http://www.jcb.com>

JCB behält sich das Recht vor, ohne Benachrichtigung seine Modelle und deren technische Daten, Ausstattung und Zubehör abzuändern.
Die im Werbematerial enthaltenen Angaben gelten nur als Richtlinie und können in gewissen Märkten vom Lieferumfang abweichen.
Das JCB-Logo ist eingetragenes Warenzeichen von J C Bamford Excavators Ltd.

JCB setzt sich für den Schutz der Umwelt ein.
Dieses Papier wurde ohne chlorhaltige
Chemikalien im Bleichprozess produziert.



9999/5027G 12/04

Innovation
bewegt